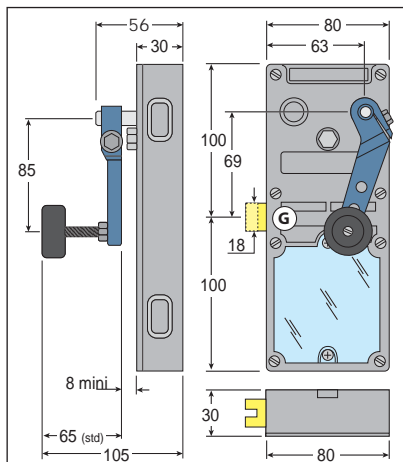


Mechanischer Riegel (Kit LR180 für vertikal öffnende Tür)

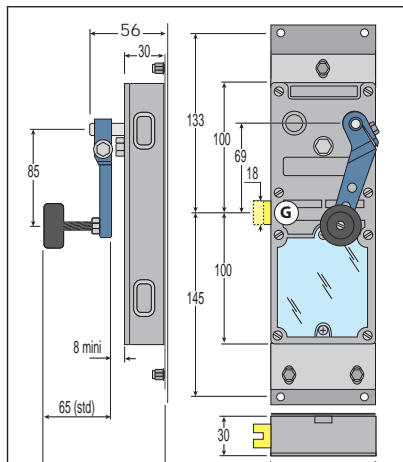
LR180 A

10 330 DIMENSIONEN DES SCHLOSSES

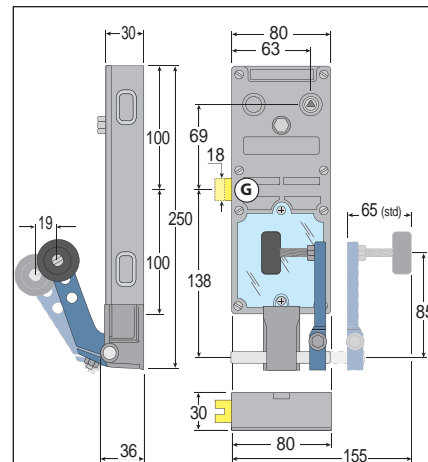
Gezeigte Modelle : linke mechanische Riegel (auch rechts und elektrisch erhältlich).



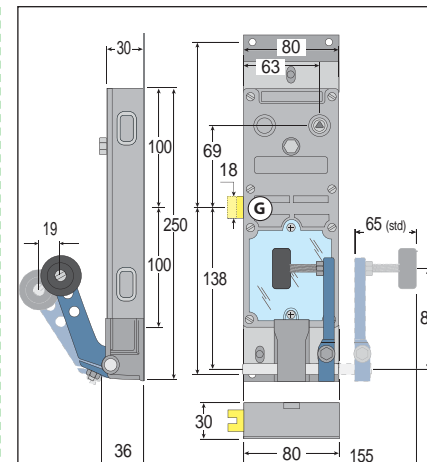
ref. : LR180/A LG 000



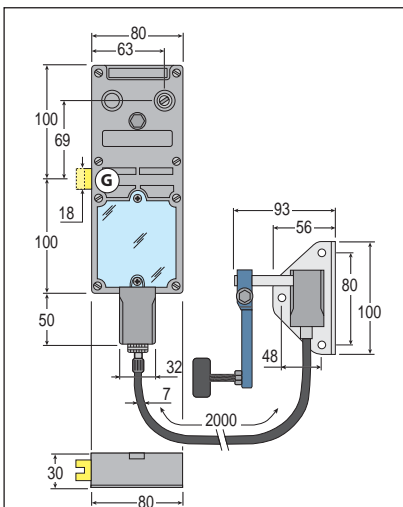
ref. : LR180/A LG 003



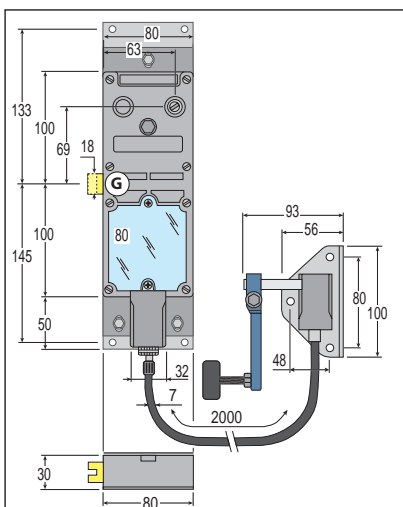
ref. : LR180/A PG 020



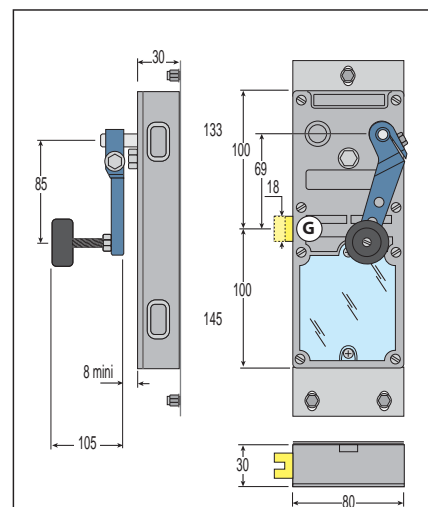
ref. : LR180/A PG 023



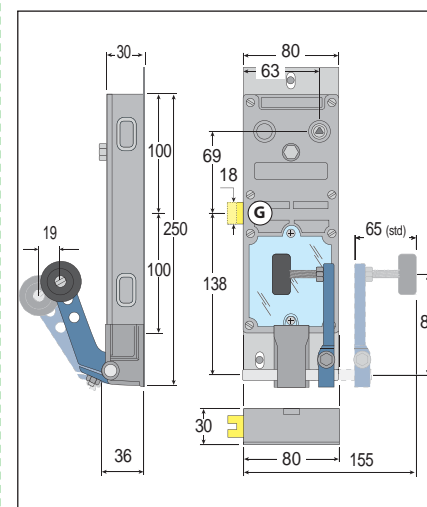
ref. : LR180/A CG 090



ref. : LR180/A CG 093



ref. : LR180/A LG 001



ref. : LR180/A PG 021

Option : GPCV, CAop-N, SHD18 (siehe nächste Seite)